

快速安装指南

无线网桥

声明

Copyright © 2023 深圳市美科星通信技术有限公司

未经深圳市美科星通信技术有限公司明确书面许可，任何单位或个人不得擅自仿制、复制、誊抄或转译本指南部分或全部内容，且不得以营利为目的进行任何方式（电子、影印、录制等）的传播。

MERCURY 为深圳市美科星通信技术有限公司注册商标。本指南提及的所有商标，由各自所有人拥有。本指南所提到的产品规格和资讯仅供参考，如有内容更新，恕不另行通知。除非有特殊约定，本指南仅作为使用指导，所作陈述均不构成任何形式的担保。

深圳市美科星通信技术有限公司

地址：深圳市南山区粤海街道科技园社区科智西路1号 科苑西23栋南段6楼

约定

在本指南以下部分，如无特别说明，所提到的“网桥”、“本产品”等名词，均指室外无线网桥。本指南中所有视图仅为示意说明，请以实际形态为准。

- 物品清单**
- 一台无线网桥
 - 一本快速安装指南
 - 一个电源适配器+一个Passive PoE供电器
 - 两根尼龙扎带

扫码查看安规符号释义



MERCURY® 客户服务

技术支持热线：400-8810-500

E-mail: fae@mercurycom.com.cn 邮 编：518057

服务地址：深圳市光明新区同仁路82号东门 客服部（收）

7108502930 REV1.1.0

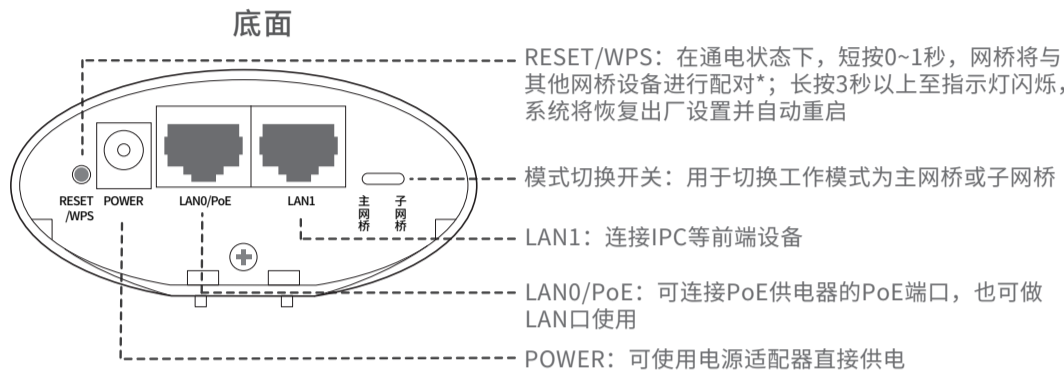
产品合格证

已检验

产品介绍

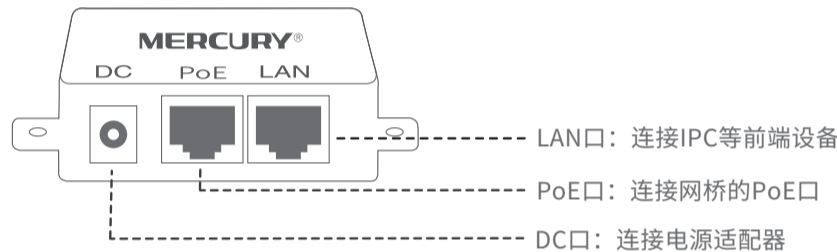


*该系列产品的工作环境温度要求为-30°C~70°C。



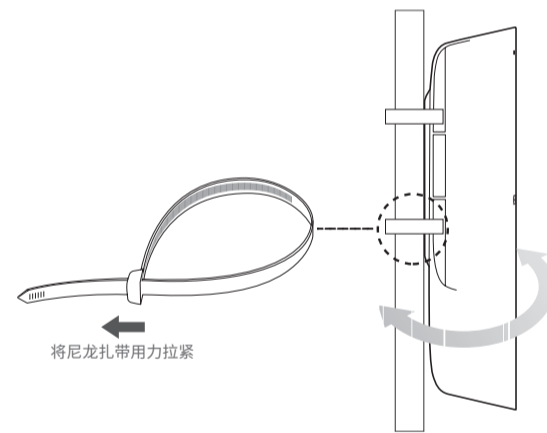
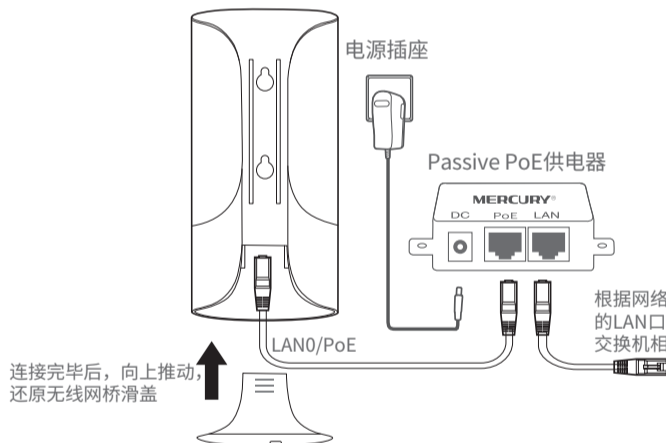
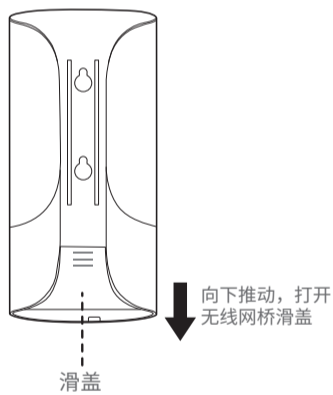
*配对说明：需保证两个网桥设备的工作模式分别为主网桥和子网桥，在15分钟内，分别短按两个设备的RESET/WPS按键，指示灯将以流水灯形式闪烁，设备进入配对状态；若指示灯变为常亮，则配对成功；若指示灯整体快闪，则配对失败，需重新操作。

Passive PoE供电



产品安装

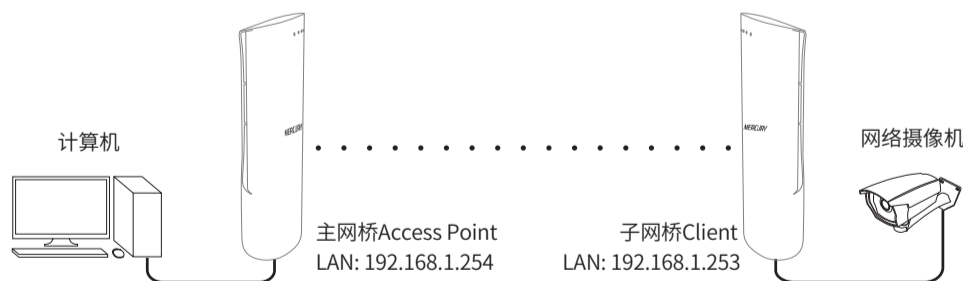
- 1 请先将网桥壳体上的滑盖向下打开，以便于完成网线的连接。
- 2 网桥连接图如下图所示。
- 3 将网桥用2根尼龙扎带固定在选定的位置上，调整正面朝向使其与选定的方向大致相同。



典型应用场景

1 点对点

点对点模型主要用于为两个相距比较远的无线设备建立网络连接。

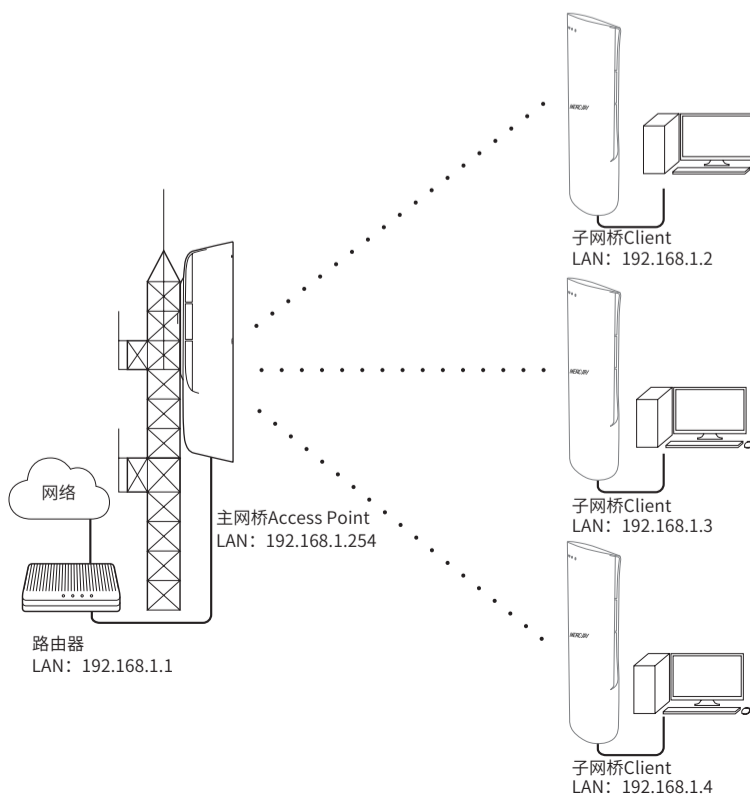
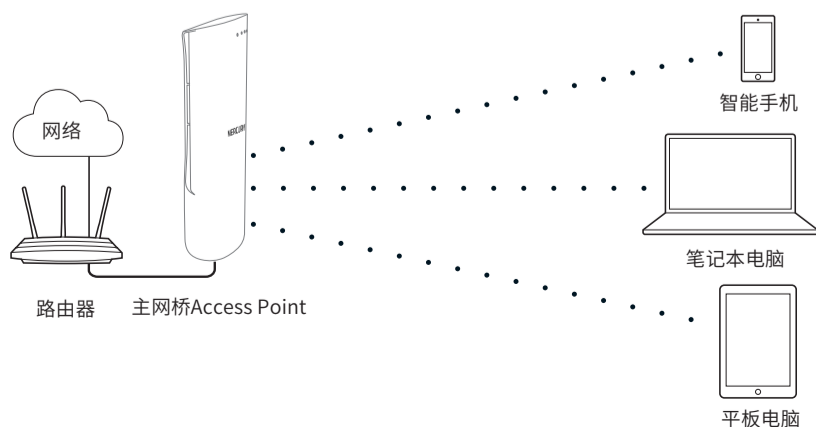


2 点对多点

点对多点模型主要用在几个不同区域的无线设备需要与一个中心区域的接入点建立网络连接的情况。该模型有多种配置方法，下面以下图所示的ISP（网络提供商）模式为例介绍。

3 热点

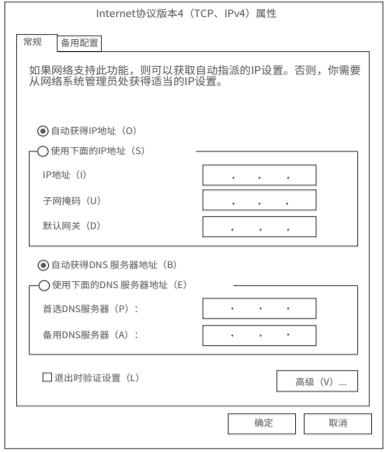
热点模型主要用于为智能手机、平板电脑、手提电脑等无线客户端提供网络接入。若无线网桥的前端设备为路由器，推荐将其配置为主网桥Access Point模式。



软件设置

登录无线网桥管理界面

1 登录Web管理界面之前，请先将PC本地连接的IP地址获取方式设置为“自动获得IP地址”，如下图所示。



2 打开浏览器（以IE浏览器为例），在地址栏中输入网桥的默认管理地址：http://192.168.1.254，回车。

192.168.1.254

3 请设置管理密码。



4 成功登录后进入快速设置页面。



主网桥端(Access Point)配置方法

- 1.登录Web管理界面
- 2.进入快速设置页面
- 3.工作模式
选择“主网桥端”
点击<下一步>按钮



4.LAN设置：点击<下一步>按钮

5.AP设置

- 无线名称：输入一串字符串（1~32个字符）来命名您的无线网络
 - 加密方式：选择“无加密”或者选择“WPA-PSK/WPA2-PSK”
 - 无线密码：加密时，为您的无线网络设置密码，要求为8~63个十六进制字符或8~63个ASCII码字符
 - 距离设置：输入AP与Client之间的距离。如果难以精确测量，建议输入一个大于该距离的最小整数
- 点击<下一步>按钮



6.完成：点击<完成>按钮

子网桥端 (Client) 配置方式

- 1.登录web管理界面
- 2.进入快速设置页面
- 3.工作模式
选择“子网桥端”
点击<下一步>按钮



4.LAN设置

- IP地址：192.168.1.253（与主网桥端处在同一网段，与局域网其他设备不同）
- 点击<下一步>按钮

5.无线设置：

LAN口设置完成后开始自动扫描，自动扫描完成后显示结果。若扫描失败，需点击刷新。

- 无加密设置连接：选择一个无加密设备，点击“连接”按钮
- 有加密设置连接：选择一个有加密设备，点击“连接”按钮

- 1) 加密方式：选择<无加密>或者选择<WPA-PSK/WPA2-PSK>
- 2) 无线密码：加密时，输入Access Point的PSK密钥
- 3) 距离设置：输入与Access Point配置中相同的距离
- 4) 点击<下一步>按钮



6.完成：点击<完成>按钮

产品保修卡

下列情况不属于免费维修范围，深圳市美科星通信技术有限公司(以下简称本公司)可提供有偿服务，敬请注意：

- 未按使用说明书要求安装、使用、维护、保管导致的产品故障或损坏；
- 已经超出保修、保换期限；
- 擅自涂改、撕毁产品条形码；
- 产品保修卡上的产品条形码或型号与产品本身不符；
- 未经本公司许可，擅自改动产品固有的设置文件或擅自拆机修理；
- 意外因素或人为行为导致的产品故障或损坏，如输入不合适电压、高温、进水、机械破坏、摔坏、产品严重氧化或生锈等；
- 产品在客户发回返修途中由于运输、装卸所导致的损坏；
- 因不可抗力如地震、火灾、水灾、雷击等导致的产品故障或损坏；
- 其他非产品本身设计、技术、制造、质量等问题而导致的产品故障或损坏。

MERCURY产品售后服务承诺对照表：

产品类型	承诺政策	服务方式
无线网桥	一年保修	客户送修

如果您希望了解其他产品具体的保修、保换政策，请登陆本公司官网www.mercurycom.com.cn查询。

有毒有害物质含量声明

部件名称	有毒有害物质或元素					
	铅(Pb)及其化合物	汞(Hg)及其化合物	镉(Cd)及其化合物	六价铬(Cr(VI))化合物	多溴联苯(PBB)	多溴二苯醚(PBDE)
PCB	○	○	○	○	○	○
PCBA焊点	×	○	○	○	○	○
元器件(含模块)	×	○	○	○	○	○
金属结构件	○	○	○	○	○	○
塑胶结构件	○	○	○	○	○	○
纸质配件	○	○	○	○	○	○
玻璃	○	○	○	○	○	○
光盘	○	○	○	○	○	○
线缆	○	○	○	○	○	○

本表格依据SJ/T 11364的规定编制。
○：表示该有害物质在该部件所有均质材料中的含量均在GB/T 26572规定的限量要求以下。
×：表示该有害物质至少在该部件的某一均质材料中的含量超出GB/T 26572规定的限量要求。（但该项目仅在库存或已加工产品中有少量应用，且按照计划正在进行环保切换，切换后将符合上述规定。）

此环保使用期限只适用于产品在用户手册所规定的条件下工作。

特别说明：

- 电源适配器的保换期限为1年，电池的保换期限为6个月。如因用户使用不当或意外因素，造成电源适配器或电池有明显的硬件损伤、裂痕、断脚、严重变形，电源线破损、断线、裸芯等现象则不予保换，用户可另行购买。
- 保修、保换仅限于主机，其他包材附件不在保修、保换范围内。光纤头元器件保修期为3个月。
- 若产品在购买后的15天内出现设备性能问题，且外观无划伤，可直接申请更换新产品。在免费保换期间，产品须经过本公司检测，确认故障后，将更换同一型号或与该产品性能相当的返修良品；无故障产品，将原样退回。
- 在本公司服务机构为您服务时，请您备好相应的发票和产品保修卡；如您不能出示以上证明，该产品的免费保换期将自其生产日期开始计算。如产品为付费维修，同一性能问题将享受自修之日为起为期3个月的免费保修期，请注意索取并妥善保管好您的维修凭证。
- 经本公司保修、保换过的产品，保修、保换期限在原始承诺剩余期限的基础上延期3个月。
- 返修产品的邮寄费用由发送方单向负责。
- 经销商向您作出的非本公司保证的其它承诺，本公司不承担任何责任。
- 本公司官网www.mercurycom.com.cn会在第一时间内发布各类产品最新版本的驱动程序、升级软件等技术资料。